



# CARRO DOSIFICADOR DESMONTABLE SDC 03



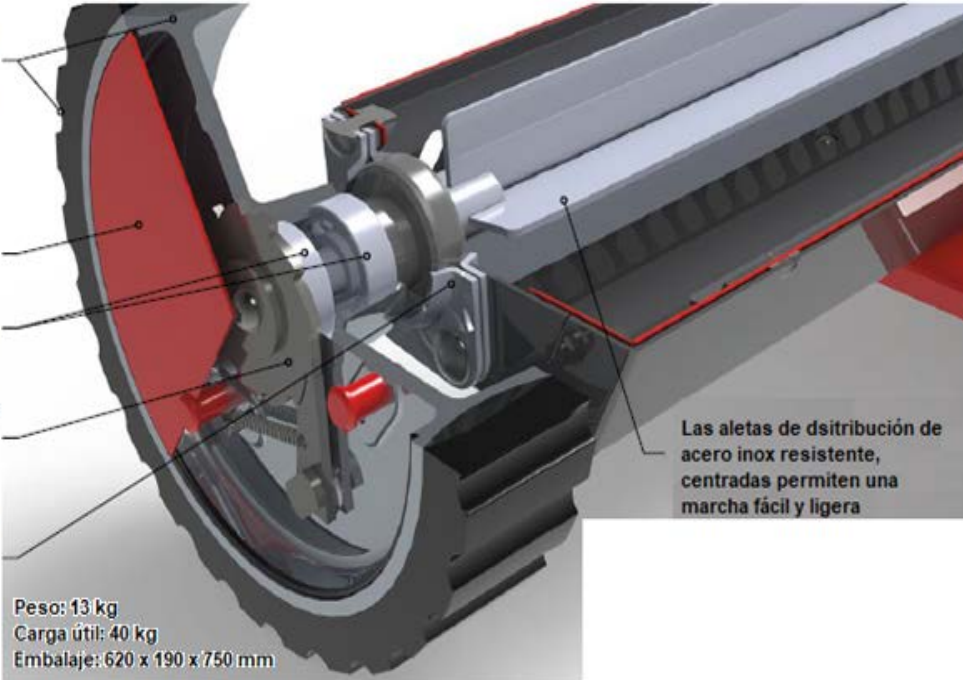
Fabricado en aleación, el eje de la rueda, dispone de una almohadilla flexible, para lograr el efecto de vibración óptima. Resistente a hidrocarburos y sustancias químicas.

La protección de goma sella la carcasa de acero barnizado del mecanismo de la rueda.

La rueda se apoya sobre 2 rodamientos de bolas a prueba de polvo

Los elementos de propulsión de la rueda son de acero inoxidable de gran resistencia (500 MPa).

Para un reglaje perfecto se usa la pieza basculante de acero que soporta el rodamiento de bolas. El cigüeñal está hecho de acero inoxidable alta resistencia

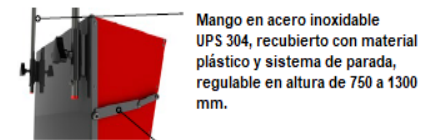


Las aletas de distribución de acero inox resistente, centradas permiten una marcha fácil y ligera

Peso: 13 kg  
Carga útil: 40 kg  
Embalaje: 620 x 190 x 750 mm

Adaptado para todo tipo de absorbentes de hasta 8 mm de tamaño de granulometría, así como materiales minerales pesados, materiales ligeros y fibrosos de origen biológico,... Al ajustar la dosis, es posible ajustar el espesor de la dosificación y el ancho de la pista hasta 440 mm.

El carro desplegado tiene una capacidad de 65 litros, plegado ocupa sólo 0,09 m<sup>3</sup> (620 x 750 x 190 mm)



Mango en acero inoxidable UPS 304, recubierto con material plástico y sistema de parada, regulable en altura de 750 a 1300 mm.

La junta lateral asegura la distensión perfecta del contenedor o su plegado completo.



La construction du chariot permet que le chariot soit acheminé vers l'endroit désiré sans perte de l'absorbant. L'absorbant n'est épanché qu'en marche avant. La marche arrière arrête automatiquement l'épandage pour éliminer tout gaspillage.

Le mouvement des ailettes ainsi que les vibrations rendent régulière la distribution de l'absorbant.



El pie deslizante asegura la estabilidad del carro que se llena por una sola persona. Desplazo hacia atrás, el pie tiene el ancho del carro doblado, sólo 190 mm.



Es posible adaptar el grosor de la capa de absorbente y el ancho para cubrir hasta 440 mm. La configuración se realiza usando una barra perfilada y dos tuercas.



El carro también se fabrica en versión no plegable con referencia SDC 05.



# RESISTENCIA A QUÍMICOS



Sustancia química

GRADO DE  
RESISTENCIA  
a una temperatura de  
20°C – telo Eccotarp  
ET de función múltiple  
plantilla protectora ET

GRADO DE  
RESISTENCIA  
a una temperatura de  
60°C – telo Eccotarp  
ET de función múltiple  
plantilla protectora ET

Resistencia del material:

- A Resistente
- B Resistente hasta 3 horas
- C No es resistente

## LÍQUIDOS

Acetona	C	C
Acetonitrilo	A	A
Amoniaco	A	A
Benceno	B*	B*
Alquitrán	C*	C*
Dimetilformamida	A	A
Etanol	A	A
Alcohol etílico	A*	B*
Etilbenceno	A	A
Formaldehído	B*	B*
Cloro líquido	B	B
Cloroformo	B	B
Clorhídrico	A*	A
Ácido clorhídrico	A	A
Ácido nítrico	A*	B*
Ácido fosfórico	A*	B*
Ácido fórmico	B*	B*
Ácido acético	A*	B*
Ácido sulfúrico	A	B
Acido Batterie	A	A
Ácido sulfuroso	A*	B*
Alcohol metílico	A*	A*

Metil tert-butil éter	A	A
Mercurio	A*	A*
Hidrógeno de azufre	A*	B*
Estireno	B	B
Pentano	A	A
Tolueno	A	A
Toluen	A	A

## SÓLIDOS

Acetato de amonio	A*	A*
Bórax	A*	A*
Azúcar	A*	A*
Cianuro de potasio	A*	A
Nitrato de amonio	A*	A*
Nitrato de calcio	A*	A*
Fenol	B*	B*
Fosfato de amonio	A*	A*
Fosfato de potasio	A*	A*
Idrossidi	A	A
Hidróxido de potasio	A	A
Cloruro de amonio	A*	A*